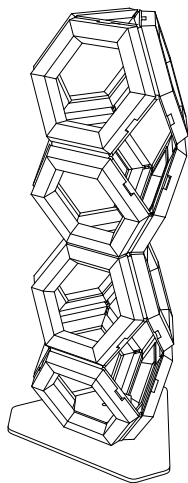


**kri<sup>®</sup>la**  
d e s i g n

**C12 Lampada da tavolo**  
**FOGLIO ISTRUZIONI**



**LEGGERE LE INFORMAZIONI SULLA SICUREZZA E SULLA GARANZIA ALL'INTERNO**  
2004/108/EC Electromagnetic Compatibility e 2006/95/EC Low voltage equipment

## **COMPANY \_ KRILA DESIGN**

krila design rappresenta la manifestazione creativa di chi, da oltre 30 anni, dà forma al metacrilato curando il progetto dallo sviluppo dell'idea alla definizione del prodotto, dalla realizzazione degli stampi fino all'industrializzazione dei processi, assicurando la più alta garanzia di qualità produttiva. Nasce dall'esigenza di concretizzare una filosofia in forme e oggetti che trasmettano esperienza e tradizione, creatività e innovazione. Propone qualità e un posizionamento sul mercato che conciliano l'alta tecnologia e l'eccellenza dei materiali con la corretta gestione dei costi di produzione, rafforzata dalla scelta di distribuire direttamente il prodotto. La particolare attenzione alla durata dell'oggetto e alle risorse energetiche necessarie per il riciclo, garantiscono rispetto dell'ambiente e risparmio energetico. Un prodotto krila design esprimerà sempre una storia di idee, sarà sinonimo di cura del dettaglio e di fantasia del disegno, un richiamo semplice e diretto a una cultura del saper vivere e del saper produrre italiano

## **ILLUMINAZIONE A LED**

I led di potenza sono caratterizzati da un'elevatissima efficienza luminosa. Le qualità sono l'alta resa cromatica, la stabilità garantita nel tempo della temperatura colore, l'estrema brillantezza e definizione della luce bianca, l'assenza di emissione di raggi UV. Assenza di mercurio, piombo e metalli pesanti, come l'elevatissima durata degli apparecchi illuminanti, garantiscono la valenza ambientale estremamente importante. E' possibile sostituire alcune tradizionali sorgenti luminose, ottenendo abbattimenti del consumo energetico fino al 70% (ogni nostro elemento base, esagono, ha un potenza di 2 watt ed è pari a circa 12 watt di una tradizionale lampadina)

## **IL METACRILATO**

Il metacrilato (polimetilmetacrilato), è il materiale ideale in abbinamento con le sorgenti led, in quanto l'elevato coefficiente di trasmissione luminosa (92%) consente una trasparenza pressoché totale. Il metacrilato è un materiale leggero ed ha una resistenza agli urti fino a dieci volte superiore al vetro, ciò consente la massima flessibilità nella creazione di forme anche di alto spessore. La sua superficie può essere trattata con satinature, verniciata o rivestita mediante processi elettrolitici, consentendo anche abbinamenti interessanti con altri materiali come legno, ceramica, acciaio, ecc. Questo materiale è completamente riciclabile.

## **COD. 1004 C12 LAMPADA DA APPOGGIO CON GRUPPO DI ALIMENTAZIONE A TERRA**

Moduli in polimetilmetacrilato trasparente /colorato.

Sorgente luminosa a 216 Led, potenza max totale 24 W.

Sviluppa 1512 LUMEN che corrispondono alla luminosità di una lampadina da 150 W

Alimentatore elettronico classe II

Uscita 24V / 2A

Dimensioni 228x200x510mm

### **INFORMAZIONI / CERTIFICAZIONI**

Tutti gli apparecchi Krila Design rispondono ai requisiti del marchio CE delle Direttive Comunitarie Europee,

EMC e Safety, 2004/108/EC Elettromagnetic Compatibility e 2006/95/EC Low Voltage Equipment

Tutti i prodotti Krila Design sono realizzati in Italia e garantiti dalla certificazione 100% Made in Italy.

Imballi con certificato ambientale.

Krila Design è iscritta al Registro Produttori Apparecchiature Elettriche ed Elettroniche RAEE.

Tutti i prodotti sono coperti da brevetto a tutela della loro originalità.

### **RACCOMANDAZIONI**

E' vietato l'utilizzo dell'apparecchio per usi che non siano quelli per cui è stato progettato.

Non lasciare alla portata dei bambini le parti dell'imballo. L'apparecchio va installato in un ambiente chiuso, lontano da fonti di calore, asciutto e senza polveri ( temperatura ambiente max 40°C ).

### **DATI AZIENDALI**

Kriladesign srl

C.da Mattonata, 28/c 62019 Recanati (MC) Italy

p.iva 00378080436

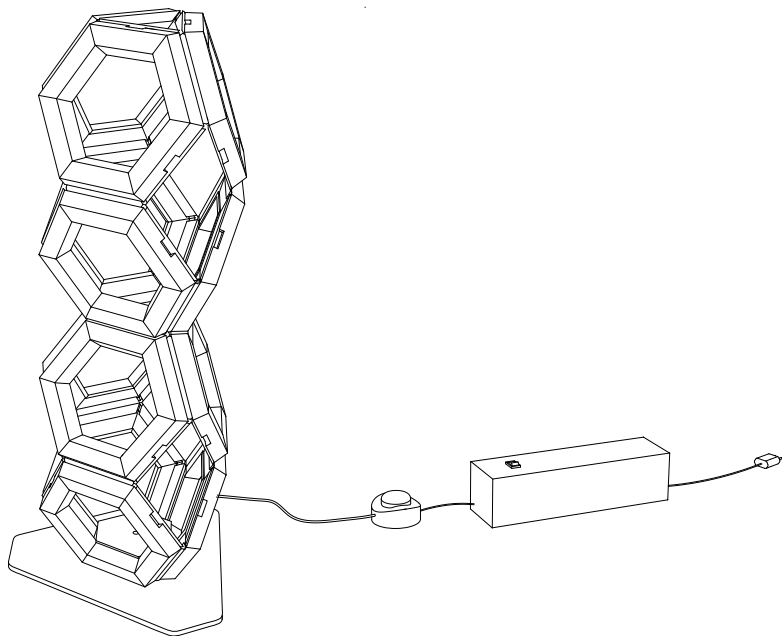
tel.+39 071 4604480

tel/fax +39 071 4604481

uff.vendite@kriladesign.com

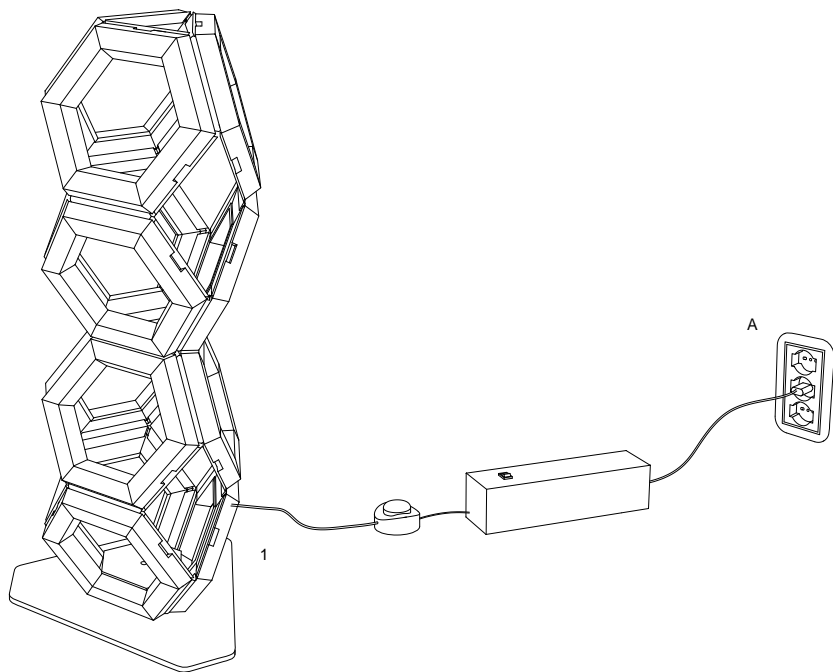
www.kriladesign.com

## CONTENUTO DELLA SCATOLA



1. n° 1 lampada da appoggio
2. n° 1 scatola alimentatore
3. n° 1 interruttore a pulsante

### 3. LAMPADA DA APPOGGIO



Estrarre la lampada (1) dalla confezione e collegarla alla presa della corrente (A).

## **PERIODO DI GARANZIA**

Questa garanzia si intende aggiuntiva e non sostitutiva di ogni altro diritto di cui gode il consumatore/acquirente del prodotto; in particolare rimangono impregiudicati i diritti di cui il consumatore/acquirente è titolare ai sensi del par. 1 del D.Lgs. 2 febbraio 2002, n. 24 che, in Italia, ha attuato la direttiva 1999/44/CE sulle garanzie dei beni di consumo.

I prodotti marcati KRILA sono garantiti contro difetti di materiale e di fabbricazione per un periodo di 12 mesi dalla data di acquisto.

La garanzia è valida unicamente presentando il documento di acquisto originale (scontrino fiscale) che certifichi la data di acquisto, il venditore e il nome del prodotto acquistato.

## **APPLICAZIONE DELLA GARANZIA**

L'acquirente dovrà denunciare presso il punto vendita l'eventuale difetto del prodotto, entro due mesi dalla scoperta, a mezzo raccomandata a.r.

Il prodotto difettoso dovrà essere reso accompagnato dalla prova di acquisto in originale, completo di tutti gli elementi di cui è composto e dell'imballo originale, a pena di decadenza dalla garanzia.

La validità del periodo di garanzia decorre dal primo giorno di acquisto. Ogni sostituzione o riparazione del prodotto non comporta estensione del periodo di garanzia.

## **ESCLUSIONI DI GARANZIA**

Sono escluse dalla garanzia i danni causati da fenomeni estranei al normale funzionamento del prodotto (fulmini, fenomeni atmosferici, sovratensioni, sovracorrenti, irregolare alimentazione elettrica, ecc.), i danni intervenuti durante lo stoccaggio nel punto vendita o il trasporto dal punto vendita al cliente.

La garanzia non si applica in caso di danni provocati da incuria, uso o installazioni non conformi alle istruzioni fornite, manomissioni, danni dovuti a negligenza dell'acquirente.

E' escluso il risarcimento di danni diretti o indiretti di qualsiasi natura a persone e cose per l'uso del prodotto.

## **AVVERTENZE**

Il prodotto non è manutenzionabile, per ogni possibile guasto o malfunzionamento, togliere l'alimentazione spegnendo l'interruttore. La garanzia decade se il prodotto è stato manomesso.

Il prodotto non può essere disperso nell'ambiente e lo smaltimento a fine vita dovrà avvenire secondo le disposizioni vigenti nel paese dove avviene il conferimento stesso.